



PSU-B/H-27,6V/S-2A/1/EL-2x7Ah/MC

ABM 0224

v.2.1

Zasilacz buforowy, impulsowy.

Wydanie: 2 z dnia 6.02.2009

Zastępuje wydanie: 1 z dnia 8.05.2008



SPIS TREŚCI:

1. Opis techniczny

- 1.1. Opis ogólny**
- 1.2. Schemat blokowy**
- 1.3. Opis elementów i złącz zasilacza**
- 1.4. Parametry techniczne**

2. Instalacja.

- 2.1. Wymagania**
- 2.2. Procedura instalacji**

3. Sygnalizacja pracy zasilacza

- 3.1. Sygnalizacja optyczna pracy**

4. Obsługa oraz eksploatacja

- 4.1. Przeciążenie lub zwarcie wyjścia zasilacza (zadziałanie OLP/SCP)**
 - 4.2. Odłączenie rozładowanego akumulatora**
 - 4.3 Konserwacja**
-

1. Opis techniczny.

1.1. Opis ogólny.

Zasilacz buforowy przeznaczony jest do nieprzerwanego zasilania urządzeń wymagających stabilizowanego napięcia **24V/DC (+/-15%)**. Zasilacz dostarcza napięcia **U=26,5V÷27,6 VDC (19,5V÷27,6 V DC – praca bateryjna)** o wydajności prądowej całkowitej **I=1,4A**, chwilowej **2A** (praca 5 minut max.). W przypadku zaniku napięcia sieciowego następuje natychmiastowe przełączenie na zasilanie akumulatorowe. Zasilacz skonstruowany jest w oparciu o moduł zasilacza impulsowego, o wysokiej sprawności energetycznej.

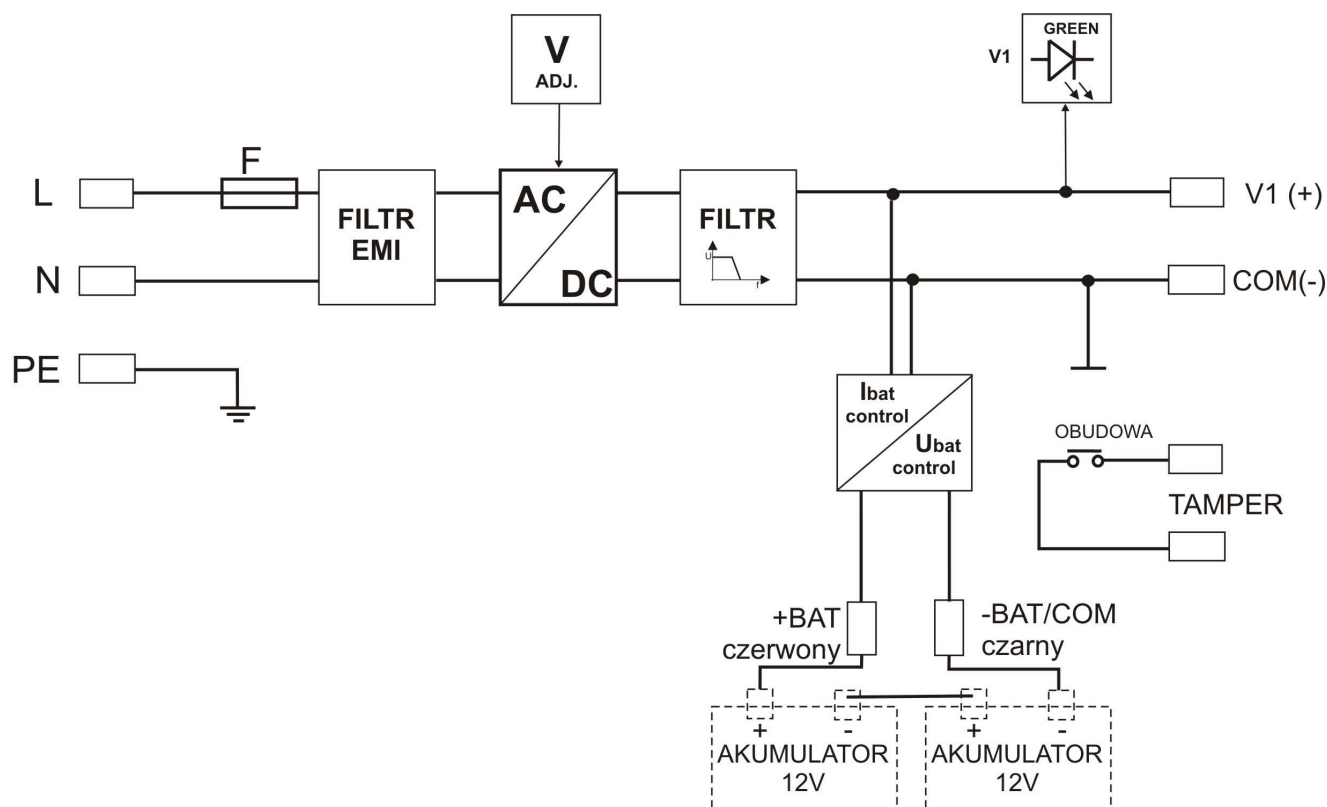
Zasilacz wyposażony jest w zabezpieczenia: przeciwzwarcowe (SCP), przeciążeniowe (OLP), termiczne (OHP), nadnapięciowe (OVP). Przystosowany jest do współpracy z akumulatorem ołowiowo-kwasowym, suchym (SLA). Zasilacz kontroluje automatycznie proces ładowania i konserwacji akumulator, ponadto wyposażony jest w ochronę akumulatora przed nadmiernym rozładowaniem (UVP) i odwrotną polaryzacją podłączenia. Posiada optyczną sygnalizację pracy informującą o stanie pracy (wyjście DC).

Zasilacz umieszczony jest w obudowie metalowej (kolor RAL 9003) z miejscem na akumulator 2 x 7Ah/12V. Obudowa wyposażona jest w mikroprzełącznik sygnalizujący otwarcie drzwiczek (czołówki).

Informacje o wyposażeniu dodatkowym zasilacza ABM 0124 (opcje maksymalnych konfiguracji):

- 1 x listwa bezpiecznikowa LB5 (AWZ 534) + 2 x 7Ah
- 1 x listwa bezpiecznikowa LB5 (AWZ 534) + 1 x przetwornica DC/DC 2.5A/12V (ADC 250) + 2 x 7Ah

1.2. Schemat blokowy (rys.1).



Rys.1. Schemat blokowy zasilacza.

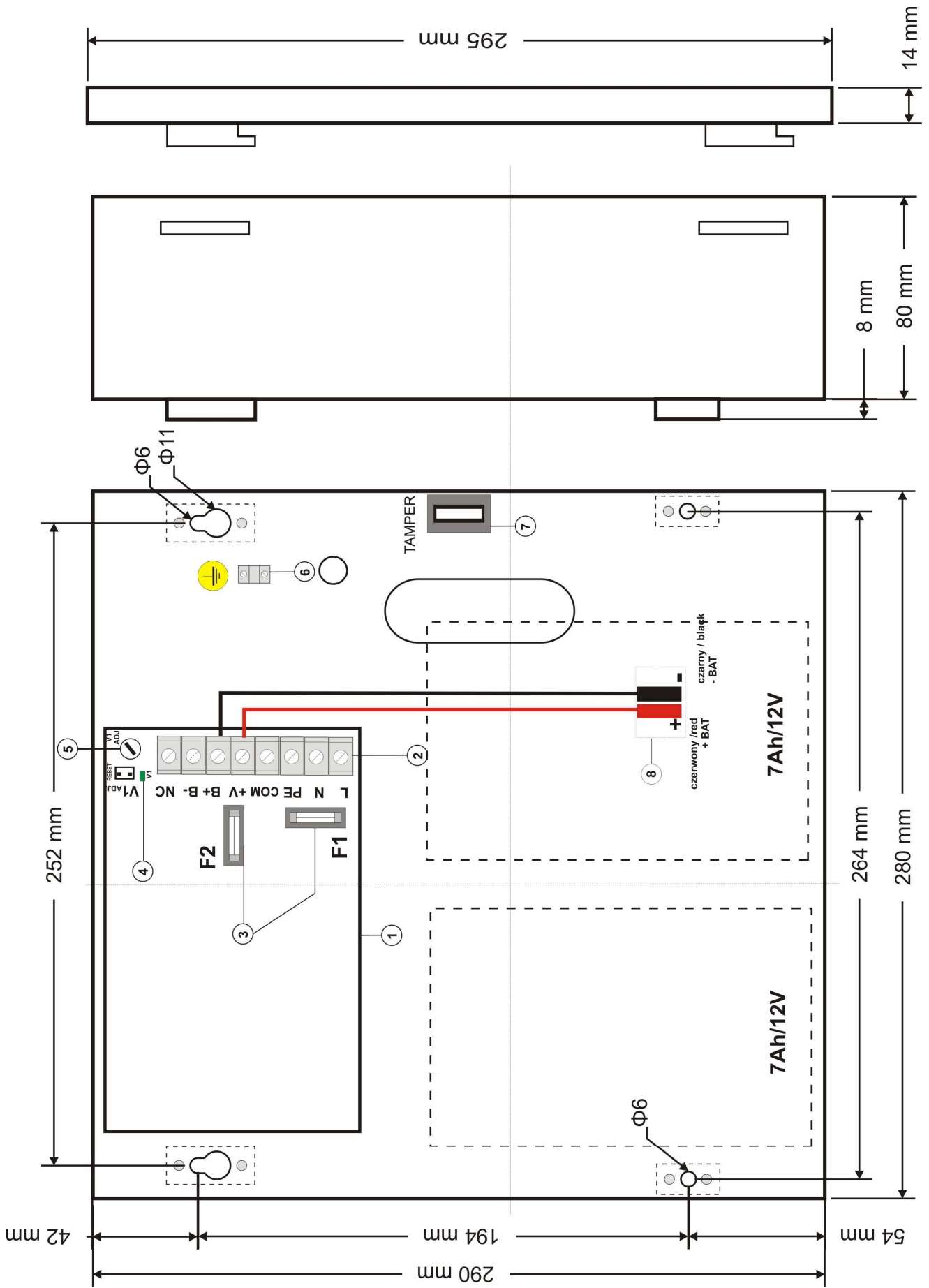
1.3. Opis elementów i złącza zasilacza (tab.1, tab.2, rys.2).

Element nr [Rys. 2]	Opis
[1]	Moduł zasilacza
[2]	Złącza zasilacza (patrz: tab.2)
[3]	F1 bezpiecznik w obwodzie zasilania (230V/AC) F2 bezpiecznik w obwodzie akumulatora
[4]	LED zielony sygnalizuje obecność napięcia DC na wyjściu zasilacza
[5]	V1 potencjometr , regulacja napięcia wyjściowego
[6]	☹️ Złącze ochrony PE (przeciwporażeniowej)
[7]	TAMPER , styk ochrony antysabotażowej (NC)
[8]	BAT+ / BAT- : wyjścia akumulatora +BAT=czerwony, - BAT=czarny

Tab.1. Elementy zasilacza

Element [Rys. 2]	Opis
L, N	L-N złącze zasilania zasilacza (AC lub DC)
☹️	Złącze ochrony PE (przeciwporażeniowej)
NC	Nie podłączony
B+ B-	Wyjście akumulatora (+V): przewód BAT+ / czerwony Wyjście akumulatora (0V): przewód BAT- / czarny (zacisk wspólny z COM)
V+ COM	Wyjście zasilania DC +U Wyjście zasilania DC 0V (GND)

Tab.2. Zaciski wyjściowe zasilacza.



Rys.2. Widok zasilacza

1.3. Parametry techniczne:

- parametry elektryczne (tab.3)
- parametry mechaniczne (tab.4)
- bezpieczeństwo użytkowania (tab.5)
- parametry eksploatacyjne (tab.6)
- wykres P(temp.) (mocy maksymalnej w funkcji temp. otoczenia) (wykr.1)

Parametry elektryczne (tab. 3)

Napięcie zasilania	88÷264V AC; 50÷60Hz, 124÷370V DC
Częstotliwość zasilania	50÷60Hz lub DC
Moc zasilacza P	53W max. patrz: Wykres 1
Pobór prądu	1A@230VAC max. (40A „zimny start”)
Napięcie wyjściowe	26,5V÷27,6Vdc – praca buforowa 19,5V÷27,6Vdc – praca bateryjna
Czas ustalania, narastania i trzymania napięcia wyjściowego	800ms/50ms/80ms
Zakres nastawy napięcia	24,0 V ÷ 29,0 V
Zakres regulacji napięcia	± 1%
Napięcie tętnienia	100mV p-p max.
Prąd wyjściowy	1,4 A const. 2,0 A @5min max. (Ubat>13,5V x2) (patrz wykres 1)
Pobór prądu przez układy zasilacza	44mA@ Io=0A (max.)
Prąd ładowania akumulatora	160mA max. (@2 x 7Ah, U bat.=20,0V) (± 5%)
Zabezpieczenie przed zwarcie SCP	bezpiecznik topikowy F2 (obwód +V) – uszkodzenie wymaga wymiany wkładki
Zabezpieczenie przed przeciążeniem OLP	105% ÷ 150% mocy zasilacza – automatyczne ograniczenie prądu, powrót autoamatyczny po zaniku awarii
Zabezpieczenie w obwodzie akumulatora SCP	0,17A ÷ 0,25A – automatyczne ograniczenie prądu, powrót automatyczny po zaniku awarii bezpiecznik topikowy F2 (obwód +B) – uszkodzenie wymaga wymiany wkładki
Zabezpieczenie nadnapięciowe OVP	U>105% ÷ 150% (U>29V÷37V) napięcia wyjściowego (ustawionego) odłączenie napięcia wyjściowego, przywracane automatycznie
Zabezpieczenie akumulatora przed nadmiernym rozładowaniem UVP	U<19,5 V (± 5%) – odłączenie zacisku +BAT
Wyjścia techniczne: - TAMPER wyjście sygnalizujące otwarcie obudowy zasilacza	- microswitch, styki NC (obudowa zamknięta), 0,5A@50V DC (max.)
Bezpiecznik F1	F 3A/250V
Bezpiecznik F2	F 15A/250V

Parametry mechaniczne (tab. 4)

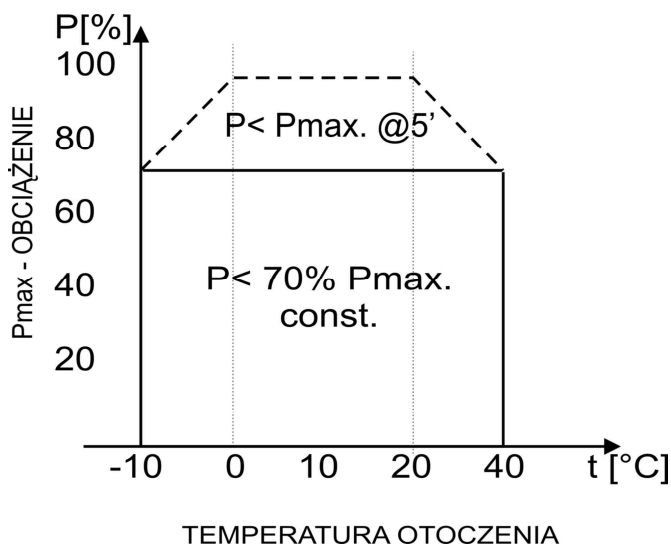
Wymiary obudowy	285 x 295 x 98 (280 x 290 x 90) (WxHxD)
Mocowanie	252 x 193 x Φ 6 WxH
Miejsce na akumulator	2 x 7Ah/12V (SLA) max.
Waga netto/brutto	2,7/2,8 kg
Kolor obudowy	RAL 9003
Zamykanie	Błachowkręt x 4 (z boku obudowy) (możliwość montażu zamka)
Złącza	Zasilanie: Φ0,63-2,50 (AWG 22-10) Wyjścia : Φ0,63-2,50 (AWG 22-10) Wyjścia akumulatora BAT: 6,3F-2,5 Wyjście TAMPER : przewody
Uwagi	Obudowa posiada dystans od podłoża montażowego w celu prowadzenia okablowania

Bezpieczeństwo użytkowania (tab.5)

Klasa ochronności PN-EN 60950-1:2004	I (pierwsza)
Stopień ochrony PN-EN 60529: 2002 (U)	IP20
Wytrzymałość elektryczna izolacji: - pomiędzy obwodem wejściowym (sieciowym) a obwodami wyjściowymi zasilacza (I/P-O/P) - pomiędzy obwodem wejściowym a obwodem ochronnym PE (I/P-FG) - pomiędzy obwodem wyjściowym a obwodem ochronnym PE (O/P-FG)	3000 V/AC min. 1500 V/AC min. 500 V/AC min.
Rezystancja izolacji: - pomiędzy obwodem wejściowym a wyjściowym lub ochronnym	100 M Ω , 500V/DC

Parametry eksploatacyjne (tab.6)

Temperatura pracy	-10°C...+40°C (patrz: Wykres 1)
Temperatura składowania	+5°C...+40°C
Wilgotność względna	30%...90%, bez kondensacji
Wibracje w czasie pracy	niedopuszczalne
Udary w czasie pracy	niedopuszczalne
Nasłonecznienie bezpośrednie	niedopuszczalne
Wibracje i udary w czasie transportu	Wg PN-83/T-42106



Wykres 1. Krzywa maksymalnego obciążenia w funkcji temperatury otoczenia.

2. Instalacja.

2.1 Wymagania.

Zasilacz buforowy przeznaczony jest do montażu przez wykwalifikowanego instalatora, posiadającego odpowiednie (wymagane i konieczne dla danego kraju) zezwolenia i uprawnienia do przyłączania (ingerencji) w instalacje 230V/AC oraz instalacje niskonapięciowe. Urządzenie powinno być zamontowane w pomieszczeniach zamkniętych zgodnie z II klasą środowiskową, o normalnej wilgotności powietrza (RH=90% maks. bez kondensacji) i temperaturze z zakresu -10°C do +40°C. Zasilacz powinien pracować w pozycji pionowej tak, aby zapewnić swobodny konwekcyjny przepływ powietrza przez otwory wentylacyjne obudowy.


Przed przystąpieniem do instalacji, należy sporządzić bilans obciążenia zasilacza. W czasie normalnej eksploatacji suma prądów pobieranych przez odbiorniki nie może przekroczyć **I=1,4A** przy uwzględnieniu maksymalnego prądu ładowania akumulatora **I_{bat}=160mA**.

Ponieważ zasilacz zaprojektowany jest do pracy ciągłej nie posiada wyłącznika zasilania, dlatego należy zapewnić właściwą ochronę przeciążeniową w obwodzie zasilającym. Należy także poinformować użytkownika o sposobie odłączenia zasilacza od napięcia sieciowego (najczęściej poprzez wydzielenie i oznaczenie odpowiedniego bezpiecznika w skrzynce bezpiecznikowej). Instalacja elektryczna powinna być wykonana według obowiązujących norm i przepisów.


2.2 Procedura instalacji.

1. Przed przystąpieniem do instalacji należy upewnić się, że napięcie w obwodzie zasilającym 230V jest odłączone.

2. Zamontować zasilacz w wybranym miejscu i doprowadzić przewody połączeniowe.

3. Przewody zasilania ($\sim 230V_{ac}$) podłączyć do zacisków L-N zasilacza. Przewód uziemiający podłączyć do zacisku oznaczonego symbolem uziemienia . Połączenie należy wykonać kablem trójżyłowym (z żółto-zielonym przewodem ochronnym PE). Przewody zasilające należy doprowadzić do odpowiednich zacisków płytki przyłączeniowej, poprzez przepust izolacyjny.



Szczególnie starannie należy wykonać obwód ochrony przeciwporażeniowej: żółto-zielony przewód ochronny kabla zasilającego musi być dołączony z jednej strony do zacisku oznaczonego  w obudowie zasilacza. Praca zasilacza bez poprawnie wykonanego i sprawnego technicznie obwodu ochrony przeciwporażeniowej jest NIEDOPUSZCZALNA! Grozi uszkodzeniem urządzeń, porażeniem prądem elektrycznym.

5. Podłączyć przewody odbiorników do złączy V1 (+), COM(-) modułu zasilacza.

6. Załączyć zasilanie ($\sim 230V$).

7. Podłączyć akumulatory szeregowo zgodnie z oznaczeniami (kolorami):

- wyjście akumulatora (+V): przewód BAT+/ czerwony,

- wyjście akumulatora (0V): przewód BAT-/ czarny (zacisk wspólny z COM).

8. Sprawdzić sygnalizację optyczną pracy zasilacza : dioda LED (zielona na module zasilacza).

9. Sprawdzić napięcie wyjściowe zasilacza:

- napięcie wyjściowe nie obciążonego zasilacza powinno wynosić $U = 27,6V$ DC.

10. Po zainstalowaniu i sprawdzeniu poprawności działania zasilacza można zamknąć obudowę.

3. Sygnalizacja pracy zasilacza

3.1 Sygnalizacja optyczna pracy.

Zasilacz wyposażony jest w optyczną sygnalizację stanu napięcia wyjściowego.

Dioda LED (zielona) na płycie PCB sygnalizuje:

- Świeci = napięcie DC na wyjściu zasilacza

- Nie świeci = brak napięcia DC na wyjściu zasilacza

4. Obsługa oraz eksploatacja.

4.1 Przeciążenie lub zwarcie wyjścia zasilacza (zadziałanie OLP/SCP).

W przypadku obciążenia zasilacza prądem przekraczającym 2,0A ($110\% \div 150\% P$) następuje automatyczne odłączenie napięcia wyjściowego, sygnalizowane zgaszeniem diody LED. Powrót napięcia następuje automatycznie po ustaniu awarii (przeciążenia).

4.2 Odłączenie rozładowanego akumulatora.

Zasilacz wyposażony jest w układ odłączenia rozładowania akumulatora buforowego. Podczas pracy akumulatorowej obniżenie napięcia na zaciskach akumulatora poniżej 19,5V spowoduje odłączenie akumulatora.

4.3 Konserwacja

Wszelkie zabiegi konserwacyjne można wykonywać po odłączeniu zasilacza od sieci elektroenergetycznej. Zasilacz nie wymaga wykonywania żadnych specjalnych zabiegów konserwacyjnych jednak w przypadku znacznego zapylenia wskazane jest jedynie odkurzenie jego wnętrza sprężonym powietrzem. W przypadku wymiany bezpiecznika należy używać zamienników zgodnych z zalecanymi.

Pulsar K. Bogusz Sp.j.
Siedlec 150,
32-744 Łapczyca, Polska
Tel. (+48) 14-610-19-40, Fax. (+48) 14-610-19-50
e-mail: biuro@pulsarspj.com.pl, sales@pulsarspj.com.pl
[http:// www.pulsarspj.com.pl](http://www.pulsarspj.com.pl)



OZNAKOWANIE WEEE

Zużytego sprzętu elektrycznego i elektronicznego nie wolno wyrzucać razem ze zwykłymi domowymi odpadami. Według dyrektywy WEEE obowiązującej w UE dla zużytego sprzętu elektrycznego i elektronicznego należy stosować oddzielne sposoby utylizacji.

W Polsce zgodnie z przepisami ustawy o zużytym sprzęcie elektrycznym i elektronicznym zabronione jest umieszczanie łącznie z innymi odpadami zużytego sprzętu oznakowanego symbolem przekreślonego kosza. Użytkownik, który zamierza się pozbyć tego produktu, jest obowiązany do oddania ww. do punktu zbierania zużytego sprzętu. Punkty zbierania prowadzone są m.in. przez sprzedawców hurtowych i detalicznych tego sprzętu oraz gminne jednostki organizacyjne prowadzące działalność w zakresie odbierania odpadów. Prawidłowa realizacja tych obowiązków ma znaczenie zwłaszcza w przypadku, gdy w zużytym sprzęcie znajdują się składniki niebezpieczne, które mają negatywny wpływ na środowisko i zdrowie ludzi.

Zasilacz współpracuje z akumulatorem ołowiowo-kwasowym (SLA). Po okresie eksploatacji nie należy go wyrzucać, lecz zutylizować w sposób zgodny z obowiązującymi przepisami.

OGÓLNE WARUNKI GWARANCJI

1. Pulsar K. Bogusz Sp.j. (producent) udziela dwuletniej gwarancji jakości na urządzenia, począwszy od daty nabycia zamieszczonej na dowodzie zakupu.
2. W przypadku braku dowodu zakupu przy zgłoszeniu reklamacji, trzyletni okres gwarancji jest liczony od daty produkcji urządzenia.
3. Gwarancja obejmuje nieodpłatną naprawę lub wymianę na odpowiednik funkcjonalny (wyboru dokonuje producent) niesprawnego urządzenia z przyczyn zależnych od producenta, w tym wad produkcyjnych i materiałowych, o ile wady zostały zgłoszone w okresie gwarancji (pkt. 1 i 2).
4. Podlegający gwarancji sprzęt należy dostarczyć do punktu, w którym został on zakupiony lub bezpośrednio do siedziby producenta.
5. Gwarancją objęte są urządzenia kompletne z pisemnie określonym rodzajem wady w poprawnie wypełnionym zgłoszeniu reklamacyjnym.
6. Producent, w razie uwzględnienia reklamacji, zobowiązuje się do dokonania napraw gwarancyjnych w możliwie najkrótszym terminie, nie dłuższym jednak niż 14 dni roboczych od daty dostarczenia urządzenia do serwisu producenta.
7. Okres naprawy z pkt. 5 może być przedłużony w przypadku braku możliwości technicznych dokonania naprawy oraz w przypadku sprzętu przyjętego warunkowo do serwisu ze względu na niedopełnienie warunków gwarancji przez reklamującego.
8. Wszelkie usługi serwisowe wynikające z gwarancji dokonywane są wyłącznie w serwisie producenta.
9. Gwarancją nie są objęte wady urządzenia wynikłe z:
 - przyczyn niezależnych od producenta,
 - uszkodzeń mechanicznych,
 - nieprawidłowego przechowywania i transportu,
 - użytkowania niezgodnego z zaleceniami instrukcji obsługi lub przeznaczeniem urządzenia,
 - zdarzeń losowych, w tym wylądowań atmosferycznych, awarii sieci energetycznej, pożaru, zalanania, działania wysokich temperatur i czynników chemicznych,
 - niewłaściwej instalacji i konfiguracji (niezgodnej z zasadami zawartymi w instrukcji),
10. Utratę uprawnień wynikających z gwarancji w każdym wypadku powoduje stwierdzenie dokonania zmian konstrukcyjnych lub napraw poza serwisem producenta lub, gdy w urządzeniu w jakikolwiek sposób zmieniono lub uszkodzono numery seryjne lub nalepki gwarancyjne.
11. Odpowiedzialność producenta względem nabywcy ogranicza się do wartości urządzenia ustalonej według ceny hurtowej sugerowanej przez producenta z dnia zakupu.
12. Producent nie ponosi odpowiedzialności za szkody powstałe w wyniku uszkodzenia, wadliwego działania lub niemożliwości korzystania z urządzenia, w szczególności jeśli wynika to z niedostosowania się do zaleceń i wymagań zawartych w instrukcji lub zastosowania urządzenia.