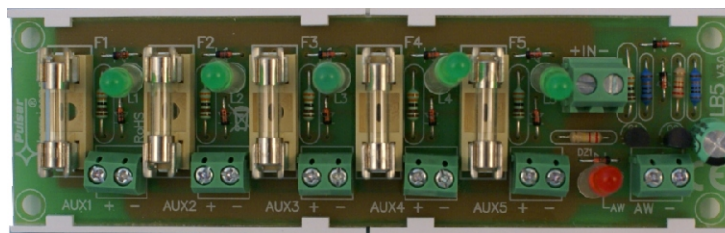
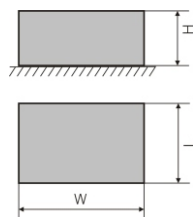
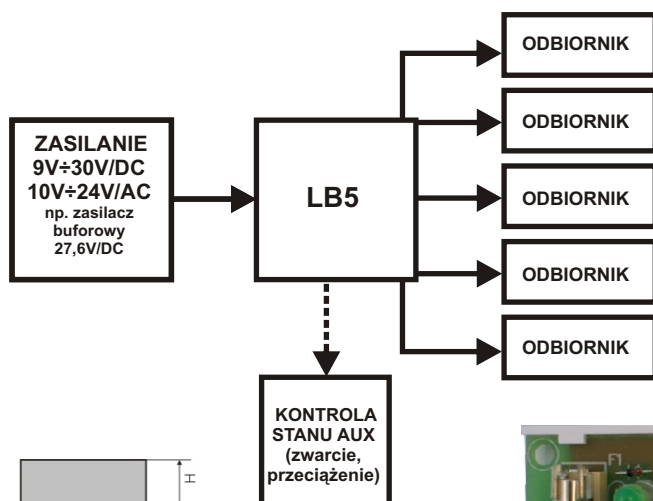


KOD:
NAZWA:

AWZ 534
LB5



OPIS

Listwa bezpiecznikowa przeznaczona jest do rozdziału zasilania w systemach niskonapięciowych (dystrybucja zasilania). Posiada wejście IN do podłączenia zasilania: 9V-30V/DC lub 10V-24V/AC (np. zasilacz buforowy, transformator itp.). Modu posiada pięć niezależnie zabezpieczonych wyjść zasilania AUX1...AUX5. Pojedyncze wyjście AUX wyposażone jest w zabezpieczenie, przeciwzwarciowe (SCP), w postaci bezpiecznika topikowego. Stan wyjść sygnalizowany jest poprzez pięć diód LED. Uszkodzenie bezpiecznika sygnalizowane jest poprzez zgaszenie odpowiedniej diody LED: L1 dla AUX1 itd. Dodatkowo w przypadku awarii załączane jest wyjście AW i dioda LED AW. Wyjście AW może służyć do zdalnej kontroli stanu LB5 np. wyniesiona sygnalizacja optyczna.

DANE TECHNICZNE

Obudowa	brak, konstrukcja typu "open-frame", IP00
Wymiary	140 x 43 x 30 (WxLxH) [mm, +/-2]
Waga netto/brutto	0,08 / 0,10 [kg]
Montaż	taśma montażowa lub wkłady montażowe x 2
Napięcie zasilania	9V+30V/DC, 10V+24V/AC (-2%/+2%)
Napięcie wyjściowe	Uaux=Uin (zgodne z napięciem zasilania)
Ilość wejść	1
Ilość wyjść	5
Zabezpieczenie przeciwzwarciowe (SCP)	5x F0,5A lub F1,0A (na wyposażeniu). (max.F2,0A lub Σ 5A @ 5xAUX)
Zabezpieczenie przeciążeniowe (OLP)	5x F0,5A lub F1,0A (na wyposażeniu)
Zabezpieczenie nadnapięciowe (OVP)	brak
Zabezpieczenie przepięciowe	brak
Akustyczna sygnalizacja pracy	brak
Optyczna sygnalizacja pracy	diody LED: L1, L2, L3, L4, L5- stan wyjść AUX1...AUX5 AW- sygnalizacja awarii min. jednego wyjścia (stan normal = nie świeci)
Wyjście techniczne AW (awaria)	typ OC 50mA, stan normalny (brak awarii): hi-Z (wysoka impedancja), stan aktywny (awaria): L (0V, GND)
Warunki pracy	II klasa środowiskowa, -10°C+ 40°C
Certyfikaty, deklaracje	CE, RoHS
Uwagi	wyprowadzenia na złączach ϕ 0,41+1,63 (AWG 26-14)